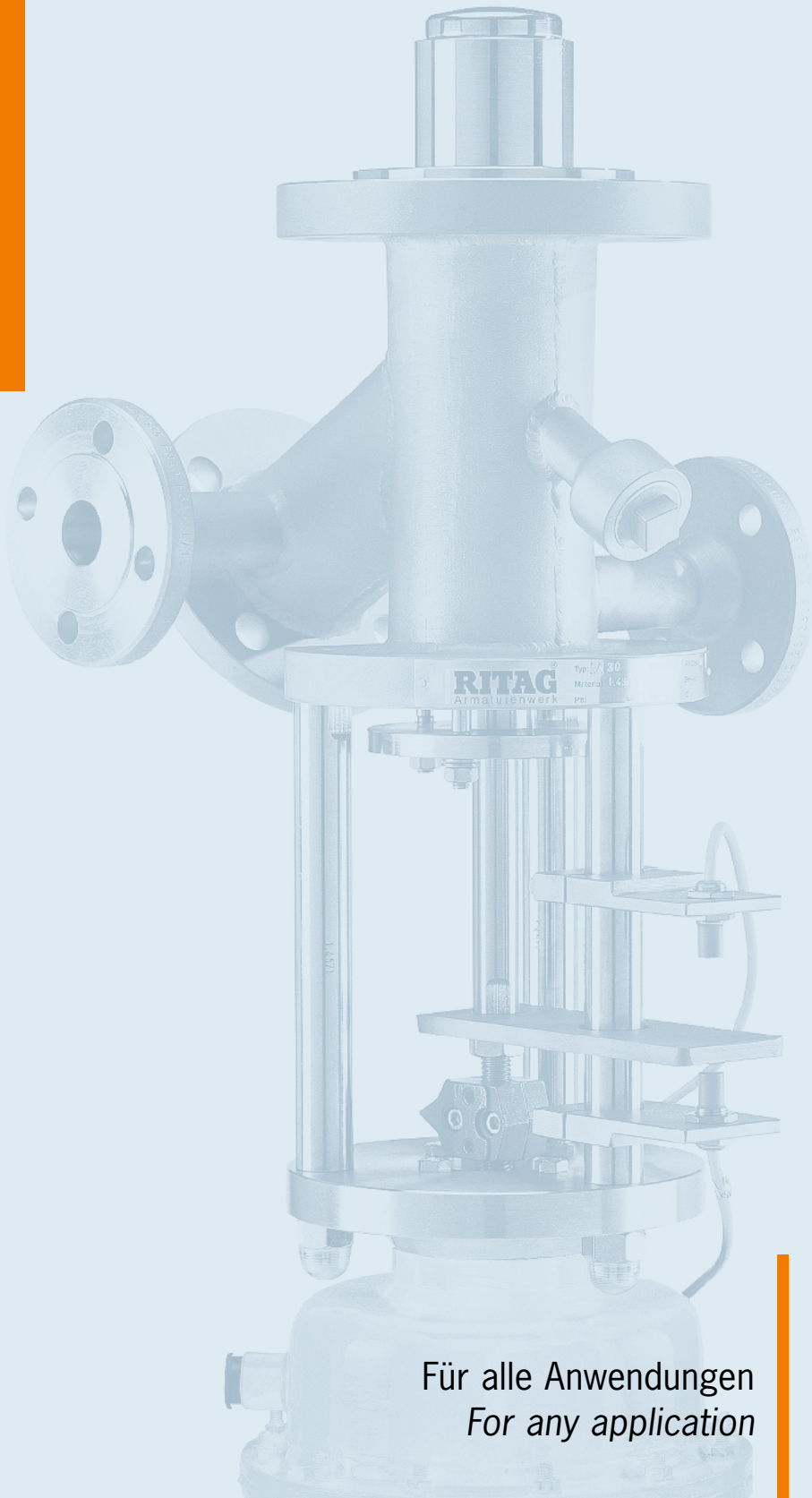


Valve Experience.
Made in Germany.



Für alle Anwendungen
For any application

Bodenventile
Tank Bottom Valves



Made in Germany

Jahrzehntelange Erfahrungen und weltweite Referenzen für den Einsatz unserer Armaturen unter den extremen Einsatzbedingungen von Chemie, Pharma, Raffinerien und Anlagenbau bestätigen immer wieder die Leistungsfähigkeit unseres Unternehmens. Als ein weltweit führender Spezialist für die Planung, Konstruktion und Fertigung von Rückschlagarmaturen, Bodenventilen und Probenahmeventilen verbindet RITAG Produkte und Service zu maximalem Kundennutzen.

Prozesssicherheit durch erstklassiges Engineering. Flexibel und schnell in der Umsetzung Ihrer Wünsche und Anforderungen. Und nicht zuletzt: Höchste Verfügbarkeit Ihrer Anlagen und Systeme durch ein weltumspannendes Netz von Servicepartnern. RITAG Serienarmaturen sowie Sonderausführungen sind in allen prozesserforderlichen Nennweiten, Druckstufen und Werkstoffen lieferbar. Unsere Ingenieure sorgen für eine Verwendbarkeit der RITAG Produkte nach allen internationalen Normen und Vorschriften.

Made in Germany

Decades of experience and worldwide project references for the use of our non-return valves under the extreme operating conditions of the chemical and pharmaceutical industries, refineries and plant construction confirm our company's high performance time and time again. As a world-leading specialist in the planning, design and manufacturing of check valves, bottom valves and sampling valves, RITAG focuses its products and service on achieving maximum customer benefit.

Process reliability through first-class engineering. Flexible and fast in realising your specifications and requirements. And last but not least: Maximum availability of your plant and systems by means of a global network of service partners. RITAG standard non-return valves and special designs are available in all nominal dimensions, pressure ratings and materials required for specific processes. Our engineers ensure that RITAG products operate in accordance with all international standards and regulations.

Inhaltsverzeichnis Contents

Warum Bodenventile	Why Tank Bottom Valves	2
Kriterien für den Einsatz von Bodenventilen	Criteria for the Use of Tank Bottom Valves	3
Möglichkeiten	Options	4
Ausführung	Design	6
Antriebsvarianten	Options of Actuation	7
Zubehör	Accessoires	8
Beispiele	Examples	10
Werkstoffe und Dichtungen	Materials and Seat Rings	12
Prüfungen und Zertifikate	Testings and Certificates	13
Abnahmen	Inspections	14
Weiteres Programm	Entire Product Range	16
Weltweite Verfügbarkeit	Present Worldwide	17

Qualität
Quality

Warum Bodenventile Why Tank Bottom Valves



Warum Bodenventile

Für die Behälterentleerung wird in der Regel eine normale Auf/Zu Armatur oder ein Kugelhahn benutzt. In den meisten Fällen ist das ausreichend. Es gibt jedoch auch Situationen, wo der Einsatz von Bodenventilen unbedingt erforderlich ist. Hierbei sind insbesondere die Einbausituation, das Medium, ein möglicher Totraum oder eine Krustenbildung zu nennen.

Auf den folgenden Seiten erhalten Sie einen Überblick über die Kriterien für den Einsatz von Bodenventilen und die verschiedenen Problemlösungen mit RITAG Bodenventilen. Darüber hinaus erhalten Sie Informationen zu den verfügbaren Zubehörteilen.

Why Tank Bottom Valves

Normally, an ordinary Open/Closed valve or ball valve is used for draining a tank. For many cases, this is indeed sufficient. However, in some situation, the use of tank bottom valves is essential. Particular examples for such need include the situation of installation, media, possible dead space or crusting formation.

The following pages provide you with an overview of criteria for the use of tank bottom valves and various solutions by RITAG tank bottom valves. In addition, information on the available accessories is included.

Kriterien für den Einsatz von Bodenventilen Criteria for the Use of Tank Bottom Valves

Kriterien für den Einsatz von Bodenventilen

Es gibt verschiedene Gesichtspunkte, die beim Einsatz von Bodenventilen zu beachten sind. Die Hauptkriterien lassen sich hierbei mit folgenden Merkmalen beschreiben:

- **Medium**
Das Medium ist nicht immer eine klare Flüssigkeit. Feststoffe oder auch ganze Klumpen machen den Einsatz von „normalen“ Armaturen unmöglich. RITAG Bodenventile bieten durch ihre Konstruktion einen freien Durchgang und somit die Möglichkeit einer sauberen Entleerung auch für Flüssigkeiten mit größeren Feststoffen.
- **Krustenbildung**
Wenn der Auslass durch eine Kruste verstopft ist, ist eine Entleerung des Behälters nicht möglich. Mit RITAG Bodenventilen kann diese Kruste durchstoßen werden, damit eine Entleerung wieder möglich ist.
- **Totraum**
Im Stutzen des Behälterauslaufs kann ein Totraum entstehen. Eine vollständige Durchmischung des Mediums ist dann nicht gegeben. RITAG Bodenventile helfen, diesen Totraum zu vermeiden.

Auf den folgenden Seiten finden Sie eine Übersicht zu den Lösungsmöglichkeiten mit RITAG Bodenventilen.

Criteria for the Use of Tank Bottom Valves

Various aspects have to be considered for the use of tank bottom valves. The main criteria can be described by the following characteristics:

- **Medium**
The relevant medium is not always a clear liquid. Solids or even clots make the use of "normal" valves impossible. Due to their design, RITAG tank bottom valves ensure free passage and thus the possibility of clean draining, even for liquids with significant solids.
- **Crusting**
Tank draining is prevented if the outlet is blocked by a crust. RITAG tank bottom valves are able to break through such crusts so that draining is easily possible.
- **Dead space**
A dead space may occur in the socket of a tank outlet. This impedes the full mixing of the medium. In such cases, RITAG tank bottom valves could contribute to avoid dead spaces.

The following pages describe the solutions provided by RITAG tank bottom valves.

Möglichkeiten Options



Kegelventil Typ BA

Bei diesem Bodenventiltyp öffnet der Kegel in den Behälter. Lediglich die Spindel verbleibt im Gehäuse. Die Flüssigkeitssäule hilft zusätzlich zur Antriebskraft, das Ventil dicht zu schließen.

Disc valve type BA

This tank bottom valve type opens into the tank. The spindle only remains in the body. The liquid column acts in addition to the drive force to assist tight closing of the valve.

■ Kegelventil Typ BA / Disc valve type BA



Kegelventil Typ BAS

Kegelventile vom Typ BAS öffnen in das Ventil. Dies hat bei Behältern mit Rührwerken den Vorteil, dass der Rührer bis an die Behälterwandung geführt werden kann. Die Flüssigkeitssäule wirkt hierbei allerdings gegen den Kegel.

Disc valve type BAS

Disc valves type BAS open into the valve. For tanks with agitators, this has the advantage that the agitator operation may be extended to the tank wall. The liquid column, however, acts against the disc.

■ Kegelventil Typ BAS / Disc valve type BAS



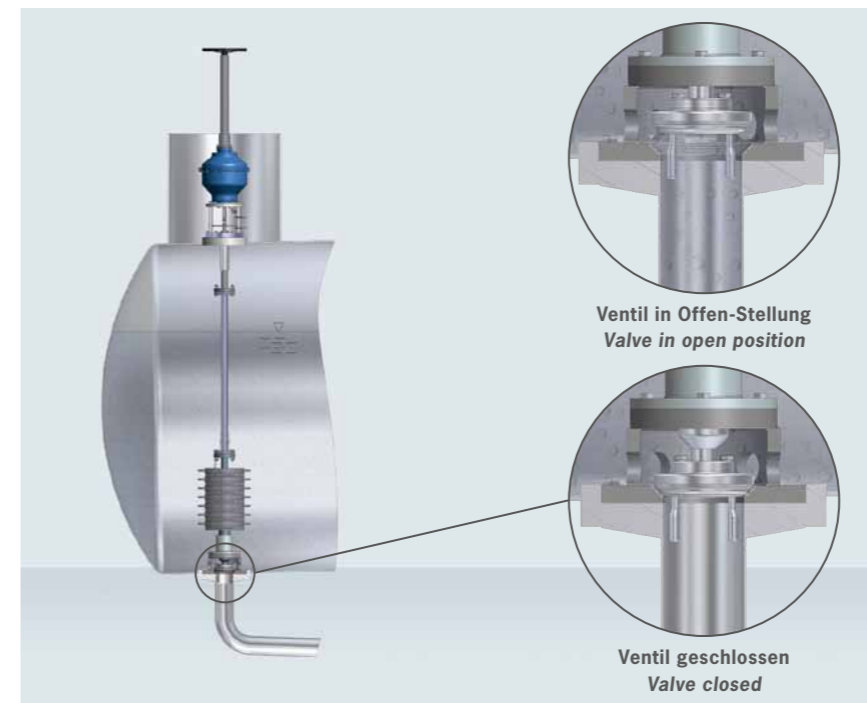
Kolbenventil Typ BV

Kolbenventile vom Typ BV öffnen grundsätzlich in das Ventil und geben so den kompletten Querschnitt des Gehäuses frei. Es ist aber auch möglich, mit dem Kolben zunächst eine Kruste zu durchstoßen und anschließend in das Ventil zu öffnen.

Piston valve type BV

Piston valves type BV generally open into the valve and thus the complete valve body cross-section. The piston, however, can also be used to break through a crust first and subsequently open the valve.

■ Kolbenventil Typ BV / Piston valve type BV



Kolbenventil Typ BV

Bei erdgedeckten Behältern ist es nur schwer möglich, ein Ventil unterhalb des Behälters anzubringen. Daher wird in diesem Fall das Ventil in den Tank verlegt. Gewichte sorgen für ein sicheres Schließen des Ventils bei Ausfall der Steuerluft.

Piston valve type BV

Earth-covered tanks hardly allow for fixing a valve below the tank. For this reason, the tank bottom valve is arranged within the tank. Weights ensure safe closing of the valve in case of control air failure.

■ Kolbenventil Typ BV / Piston valve type BV

Ausführung Design

Die Ausführung

RITAG Bodenventile werden grundsätzlich an die jeweilige Situation in der Anlage angepasst und in der Regel als Schweißkonstruktion ausgeführt. Dies hat gleich mehrere Vorteile. Zum einen können die Ein- und Austrittsnennweiten sowie der Auslaufwinkel angepasst werden und zum anderen werden mögliche Gussfehler vermieden.

Weiterhin können sehr schnell alle möglichen Sonderwerkstoffe verarbeitet werden. Durch die austauschbare Sitzbuchse wird eine lange Stillstandszeit während der Wartung der Bodenventile vermieden.

Das modulare System

Neben den vier auf den Seiten 4 und 5 beschriebenen Grundtypen der RITAG Bodenventile stehen eine Reihe von Zubehörteilen zur Verfügung. Die von unseren Kunden am häufigsten verwendeten sind die Folgenden:

- Antriebe für Kegel- oder Kolbenventile
- Gelenkwellenverlängerung
- TA-Luft konforme Ausführung (auch mit Faltenbalgabdichtung)
- Reinigungsstutzen
- Nicht steigendes Handrad
- Zylinderantrieb mit Federrückstellung
- Endlagenschalter
- Winkelgetriebe mit Gelenkwelle und Handrad
- Spezialkegel zur Dampfeinspeisung
- Spezialkegel mit Thermoelement
- Faltenbalg
- Stellungsregler
- Heizmantel
- Handnot

The Design

RITAG tank bottom valves are generally adapted to the relevant situation in the system and manufactured as a welded design on a standard basis. This has several advantages at a time. On the one hand, inlet and outlet nominal sizes as well as the outlet angle may be adjusted; on the other hand, casting defects are avoided.

In addition, any special materials may be processed quite rapidly. The interchangeable seat sleeve reduces shutdown times for bottom valve maintenance.

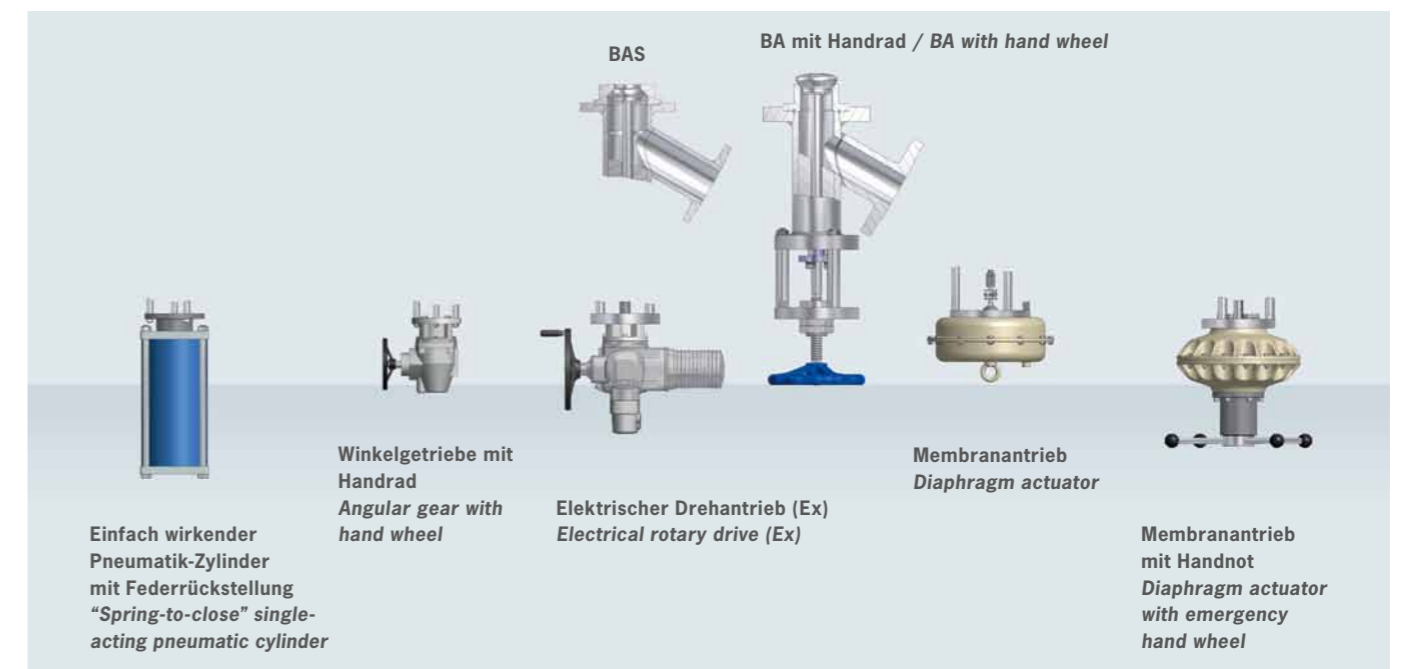
The modular system

In addition to the basic types of RITAG bottom valves as described on pages 4 and 5, a range of accessory components is available. Those used most by our customers are:

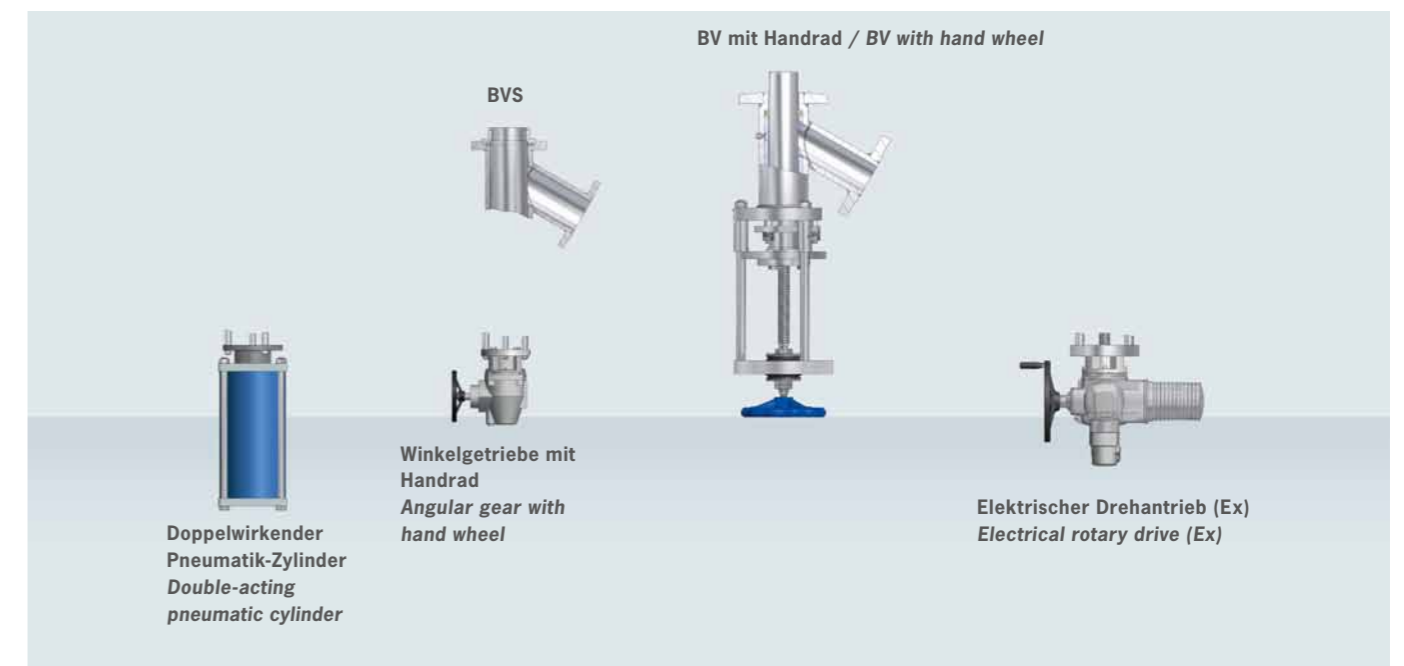
- Actuators for disc- or piston valves
- Articulated shaft extension
- TA-Luft compliant design (bellow seal possible)
- Cleaning socket
- Non-rising hand wheel
- "Spring-to-close" pneumatic cylinder
- Limit switch
- Angular gear with drive shaft and hand wheel
- Special disc for steam injection
- Special disc including thermocouple
- Bellow seal
- Positioner
- Heating jacket
- Emergency hand wheel

Antriebsvarianten Options of Actuation

Kegelventile / Disc valves



Kolbenventile / Piston valves



Zubehör
Accessories

Faltenbalg

Endlagenschalter

Spezialkegel zur
Dampfeinspeisung

Spezialkegel mit
Thermoelement PT 100

Stellungsregler

Heizmantel

Handnot

Winkelgetriebe
mit Gelenkwelle
und Handrad

Bellow seal

Limit switch

*Special disc for
steam injection*

*Special disc including
thermocouple PT 100*

Positioner

Heating jacket

*Emergency
hand wheel*

*Angular gear
with drive shaft
and hand wheel*



Beispiele
Examples



■ **Typ BA / Type BA**
Kegelventil mit einfachwirkendem Membranantrieb, Stellungsregler, Heizmantel und Spülanschluss
Disc valve with single-acting diaphragm actuator, positioner, heating jacket and cleaning port



■ **Typ BA / Type BA**
Kegelventil mit einfachwirkendem Membranantrieb, Handnot und Endlagenschalter
Disc valve with single-acting diaphragm actuator, emergency hand wheel and limit switch



■ **Typ BA / Type BA**
Kegelventil mit Membranantrieb, Endlagenschaltern, 3/2-Wegeventil und Verteilerbox
Disc valve with diaphragm actuator, limit switches, 3/2 solenoid valve and junction box



■ **Typ BAS / Type BAS**
Kegelventil mit Membranantrieb, 3/2-Wegeventil und Wartungseinheit, Endlagenschalter
Disc valve with diaphragm actuator, 3/2 solenoid valve and maintenance unit, limit switch



■ **Typ BAS / Type BAS**
Kegelventil mit Zylinderantrieb, Federschließfunktion und Heizmantel
Disc valve with "spring-to-close" pneumatic cylinder and heating jacket



■ **Typ BA / Type BA**
Kegelventil mit elektrischem Drehantrieb und Handnot
Disc valve with electrical rotary drive and emergency hand wheel



■ **Typ BA / Type BA**
Kegelventil mit Membranantrieb, Stellungsregler und Sonderaustrittsstutzen
Disc valve with diaphragm actuator, positioner and second outlet



■ **Typ BV / Type BV**
Kolbenventil mit elektrischem Drehantrieb, Handnot und zwei Austrittsstutzen (erster Stutzen zur Probenahme)
Piston valve with electrical rotary drive, emergency hand wheel and two outlets (one outlet for taking samples)



■ **Typ BVS / Type BVS**
Kolbenventil-Kombination mit Handrad, Heizmantel und einem Zweitaustrittsstutzen mit Winkelgetriebe für Notentleerung
Combined piston valve with hand wheel, heating jacket and a second outlet with angular gear (for emergency draining)

Werkstoffe und Dichtungen Materials and Seat Rings

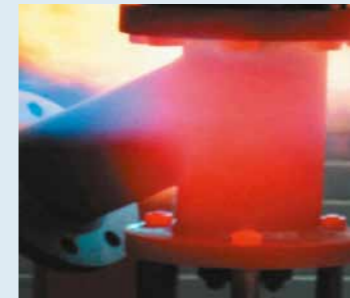
Werkstoffe / Materials

Werkstoff-Nr. Material-No.	Werkstoffbezeichnung Material Name	DIN EN-Norm DIN EN Standard	ASTM Werkstoff ASTM Material	UNS-Nummer UNS No.	Handelsname Trade Name
ferritischer Stahl ferritic steel					
1.0425	P265GH	10273	A515 Grade60		
1.0460	P250GH	10273	A105		
1.0577	S355J2+N	10025			
1.5415	16Mo3	10273	A182 F1	K12822	
1.7335	13CrMo4-5	10273	A182 F12 Class 1	K11562	
1.7362	X12CrMo5	10273	A182 F5	K41545	
1.7380	10CrMo9-10	10273	A182 F22	K21590	
		A350 LF2			
martensitisch nichtrostender Stahl martensitic stainless steel					
1.4006	X12Cr13	10272	AISI410	S41000	
1.4104	X14CrMoS17	10088-3	AISI 430	S43020	
1.4122	X39CrMo17-1	10088-3			
1.4313	X3CrNiMo13-4	10272			
austenitischer Stahl austenitic stainless steel					
1.4301	X5CrNi18-10	10272	A182 F304	S30400	
1.4305	X8CrNiS18-9	10272	AISI 303		
1.4307	X2CrNi18-9	10272	A182 F304L	S30403	
1.4401	X5CrNiMo17-12-2	10272	A182 F316	S31600	
1.4404	X2CrNiMo17-12-2	10272	A182 F316L	S31603	
1.4429	X2CrNiMoN17-13-3	10272			
1.4435	X2CrNiMo18-14-3	10272	A182 F316L	S31603	Basler Norm
1.4439	X2CrNiMoN17-13-5	10272	A182 F317LN	S31703	
1.4529	X1CrNiMoCuN25-20-7	10272		N08926	254SMO
1.4539	X1NiCrMoCu25-20-5	10272	A182 F904L	N08904	Uranus B6
1.4541	X6CrNiTi18-10	10272	A182 F321	S32100	
1.4550	X6CrNiNb18-10	10272	A182 F347	S34700	
1.4571	X6CrNiMoTi17-12-2	10272			
austenitisch, ferritischer Stahl (Duplex, Superduplex) austenitic, ferritic stainless steel (duplex, superduplex)					
1.4410	X2CrNiMoN25-7-4	10272	A182 F53	S32750	Superduplex
1.4462	X2CrNiMoN22-5-3	10272	A182 F51	S31803	SAF2205
1.4501	X2CrNiMoCuWN25-7-4	10272	A182 F55	S32760	Superduplex
hochkorrosionsbeständige Werkstoffe high corrosion resistant alloys					
2.0872	CuNi 10 Fe			C70600	Cunifer 10
2.0882	CuNi 30 Fe			C71500	Cunifer 30
2.4066	Ni 99,2	DIN 17751		N02200	Nickel 200
2.4068	LCNi 99	VDTÜV 345		N02201	Nickel 201
2.4360	NiCu 30Fe	VDTÜV 263		N04400	Monel 400
2.4602	NiCr 21 Mo 14 W	VDTÜV 479		N06022	Hastelloy C22
2.4605	NiCr 23 Mo 16 Al	VDTÜV 505		N06059	Alloy 59
2.4610	NiMo 16 Cr 16 Ti	VDTÜV 424		N06455	Hastelloy C4
2.4617	NiMo 28	VDTÜV 436		N10665	Hastelloy B2
2.4819	NiMo 16Cr 13 W	VDTÜV 400		N10276	Hastelloy 276
2.4851	NiCr 60 23 Al	DIN 17742		N06601	Inconel 601
2.4856	NiCr 22 Mo 9 Nb	DIN 17751		N06625	Inconel 625
2.4858	NiCr 21 Mo	VDTÜV 432		N08825	Incoloy 825

Dichtungen / Seat Rings

Kurzzeichen Abbreviation	Chemische Bezeichnung Chemical name	Handelsname Trade name	Temperatur Temperature	Beständigkeit Resistant to
Elastomere Elastomer				
FPM	Fluor-Kautschuk	Viton®	-25°C bis 200°C	Ozon, Sauerstoff, Erdgas, Kraftstoffe, Mineralöle, Hydrauliköl, organische Lösungsmittel
FKM	Fluorcarbon rubber	Viton®	-25°C to 200°C	Ozone, oxygen, natural gas, fuels, mineral oils, hydraulic oil, organic solvents
Kalrez®	Perfluorelastomer	Kalrez®	bis 315°C	Nahezu alle organischen und anorganischen Chemikalien
Kalrez®	Perfluorelastomere	Kalrez®	up to 315°C	Almost all organic and inorganic chemicals
Fluor-Kunststoffe Fluoric plastics				
PTFE	Polytetrafluorethylen	Teflon® / Hostflon®	-200°C bis 250°C	Nahezu alle organischen und anorganischen Chemikalien
PTFE	Polytetrafluorethylene	Teflon® / Hostflon®	-200°C to 250°C	Almost all organic and inorganic chemicals

Prüfungen und Zertifikate Testings and Certificates



■ Firesafe
Fire Safe



■ Druck und Dichtheit
Pressure and Tightness



■ Druck und Dichtheit
Pressure and Tightness



■ **ISO 9001:2000**
Zertifiziert das Qualitäts-Management-System nach DIN EN ISO 9001 für Entwicklung, Konstruktion, Herstellung und Prüfung von Armaturen

ISO 9001:2000
Certifies the quality management system according to DIN EN ISO 9001 for the development, construction, production and testing of check valves



■ **AD 2000-HPO**
Zertifiziert, dass RITAG als Hersteller nach AD 2000-HPO überprüft und anerkannt ist

AD 2000-HPO
Certifies that RITAG has been tested and acknowledged as a manufacturer according to AD 2000-HPO



■ **ISO 14001:2004**
Mit diesem Zertifikat unterstreicht RITAG das hohe Engagement für die Einhaltung der Umweltschutznormen.

ISO 14001:2004
This certificate underlines the strong commitment of RITAG for compliance with environmental standards.



■ **DIN EN 729-2**
Zertifiziert, dass RITAG als Schweißbetrieb nach DIN EN 729-2 überprüft und anerkannt ist

DIN EN 729-2
Certifies that RITAG has been tested and acknowledged as a welding company according to DIN EN 729-2



■ **OHSAS 18001:2007**
Bescheinigt, dass das RITAG Managementsystem zielgerichtet die Arbeitsschutznormen erfüllt.

OHSAS 18001:2007
Certifies that the RITAG management system meets the safety standards.



■ **GOST-Zertifikat**
Bestätigt, dass die benannten Armaturen den russischen Sicherheits- und Bauvorschriften entsprechen und nach Russland eingeführt werden dürfen

GOST-Certificate
Confirms that named check valves comply with Russian safety and construction requirements and may be imported to Russia



■ **DGRL 97/23/EG Modul H**
Bestätigt, dass das Qualitätssicherungssystem dem Modul H der Druckgeräterichtlinie 97/23/EG entspricht

DGRL 97/23/EG Module H
Confirms that the quality assurance system complies with Module H of Pressure Equipment Directive 97/23/EC



■ **Type Test Zertifikat (China)**
Zertifiziert, dass RITAG Produkte gemäß der chinesischen Norm TSG D7002-2006 (Pressure Piping Components Type Test Regulation) getestet und zugelassen sind.

Type Test Certificate (China)
Certifies that RITAG products have been tested and approved in accordance to Chinese Standard TSG D7002-2006 (Pressure Piping Components Type Test Regulation).

Abnahmen

Die Abnahmeanforderungen entsprechen dem für den jeweiligen Werkstoff beschriebenen Mindestprüfumfang der Norm. Alle Anforderungen sind bei der Bestellung anzugeben. Nach erfolgter Lieferung können aufgrund des QM-Systems nur noch Werkzeuge EN 10204/2.2 für die Bauprüfung ausgestellt werden.

Standardprüfumfang

Werkstoffprüfungen

Die Prüfungen werden als Mindestprüfumfang gemäß der für den jeweiligen Werkstoff gültigen Lieferbedingung (Norm) ausgeführt. Dies gilt für Armaturen mit den Bescheinigungen EN 10204/2.2 und 3.1.

- Schmelzanalyse
- Wärmebehandlung
- Zugversuch bei Raumtemperatur
- Kerbschlagbiegeversuch bei Raumtemperatur
- Werkstoffverwechslungsprüfung bei legierten Werkstoffen
- IK-Beständigkeit bei austenitischen Werkstoffen

Bauprüfungen

An den Standardarmaturen werden Bauprüfungen nach DIN 3230 Teil 3, EN 12266-1, -2 durchgeführt und in einer Bescheinigung EN 10204/2.2 bzw. 3.1 dokumentiert:

- Prüfung der Bestellangaben - AA
- Prüfung der Kennzeichnung - AC
- Besichtigung, Maßprüfung - AD, AE, AP
- Festigkeitsprüfung des Gehäuses - BA, BQ / P10
- Dichtheitsprüfung (Gussgehäuse) - BE / P11
- Dichtheitsprüfung des Abschlusses - BN oder BO / P12
- Funktionsprüfung - AG / F20

Inhalt der EN 10204-Bescheinigungen

Werkzeugzeugnis 2.2¹⁾

Bescheinigung, ausgestellt auf der Grundlage von nichtspezifischen Prüfungen, d.h. die geprüften Erzeugnisse müssen nicht aus der Lieferung stammen.

Abnahmeprüfzeugnis 3.1¹⁾

Bescheinigung, ausgestellt auf der Grundlage von Prüfungen, die in der Bestellung genannt sind und/oder nach amtlichen Vorschriften und den zugehörigen technischen Regeln durchgeführt werden. Die Prüfungen müssen an den Armaturen oder an Armaturen der Prüfeinheit, von der die Lieferung ein Teil ist, durchgeführt worden sein und vom unabhängigen Abnahmebeauftragten des Herstellers bestätigt werden. Im standardisierten Abnahmeprüfzeugnis wird die in Abs. 1 genannte Bauprüfung mit einer Auflistung der zugehörigen Werkstoffbescheinigungen für Armaturengehäuse aufgeführt.

Abnahmeprüfzeugnis 3.2¹⁾

Bescheinigung, ausgestellt auf der Grundlage von in der Bestellung genannten amtlichen Vorschriften und den zugehörigen Technischen Regeln, durch einen in diesen Vorschriften genannten Sachverständigen. Die Prüfungen sind an den gelieferten Armaturen durchgeführt worden. Bestätigung der Prüfungen durch den unabhängigen Abnahmebeauftragten des Herstellers und dem vom Besteller bestimmten Abnahmebeauftragten.

Weitere Prüfmöglichkeiten

- Farbeindringprüfung
- Magnetpulverprüfung
- Ultraschallprüfung
- Durchstrahlungsprüfung
- Material-Identifikation (PMI)

¹⁾ Bezeichnungen gemäß EN 10204, aktuelle Ausgabe

Inspections

All inspections are carried out in accordance to the minimum scope of testing that is required by the standard applicable for the relevant material. All testing requirements need to be stated in the purchase order by the customer. After delivery has been effected it is only possible within the framework of the QM-system to issue a certification in acc. to EN 10204/2.2 for inspection only (i. e. excluding material testing).

Standard Scope of Testing

Material Testing

These testings are carried out in accordance to the minimum scope of testing that is required by the standard applicable for the relevant material. It applies for all valves with certifications acc. EN 10204/2.2 respectively 3.1.

- Analysis
- Heat treatment
- Tensile test
- Impact test
- Positive material identification test (PMI)
- Corrosion test (for stainless steel)

Inspections

On standard valves inspections in acc. to DIN 3230 part 3, EN 12266-1, -2 are carried out which are documented in a certification acc. EN 10204/2.2 resp. 3.1.

- Checking of purchase order details - AA
- Checking of marking - AC
- Visual inspection, dimensional check - AD, AE, AP
- Shell test - BA, BQ / P10
- Leakage test (cast bodies) - BE / P11
- Seat leakage test - BN or BO / P12
- Performance test - AG / F20

Content of Certificates in acc. to EN 10204

Certification acc. 2.2¹⁾

This certification is issued on the basis of non-specific testing, i. e. the tested products must not originate from the lot.

Certification acc. 3.1¹⁾

This certification is issued on the basis of those testings which are required in the purchase order and/or which are carried out in accordance to any legal regulations incl. the applicable technical rules. These testings have to be carried out on the valve itself or on valves of the probe unit of which the delivery is a part of. In addition it is proved by an independent manufacturer's inspector. The inspection mentioned in paragraph 1 is indicated in the standardized certification incl. a listing of material certificates applicable for the valve bodies.

Certification acc. 3.2¹⁾

This certification is issued on the basis of the legal regulations as well as the technical rules required in the purchase order by an official inspector mentioned in these regulations. The inspections are executed on the valves supplied. Confirmation of inspections by independent manufacturer's inspector as well as the inspector determined by the customer.

Additional Testings

- Liquid penetrant test
- Magnetic particle inspection
- Ultrasonic examination
- X-Ray
- Positive material identification (PMI)

¹⁾ Description acc. to EN 10204, current edition

Unser weiteres Programm Entire Product Range

Probenahmeventile Sampling Valves



■ **Type BAS-P**
Definierte Probenahme aus Behältern, mit pneumatischem Antrieb
Defined sampling from vessels, with pneumatic actuation



■ **Type BV-P**
Feststoffprobenahme aus Behältern, mit linearem Antrieb und pneumatischem Rüttler
Sampling of solids from vessels, with linear actuation and pneumatic compactor



■ **Type BV-P**
Vollautomatische Probenahme von Feststoffen
Fully automated sampling of solids

EPOS® Probenahme- systeme EPOS® Sampling Systems



■ Probenahme von Flüssigkeiten; Handrad mit Federrückstellung
Sampling of fluids; Spring-to-close hand wheel



■ Probenahme von Flüssigkeiten; Schutzhschrank mit von außen verschließbarer Probeflasche
Sampling of fluids; Safety cabinet with bottle being closed from the outside



■ Kolbenspritze zur sicheren Entnahme gefährlicher Medien
Piston injector for sampling of hazardous fluids

Zwischenflansch- Rückschlagarmaturen Wafer Type Check Valves



■ SR Zwischenflansch-Rückschlagventil
SR Wafer Type Check Valve



■ ZRK Zwischenflansch-Rückschlagklappe
ZRK Wafer Type Swing Check Valve



■ ZRD Zwischenflansch-Doppelrückschlagklappe
ZRD Wafer Type Duo Check Valve

Vertretungen **Representatives**

■ Deutschland	Germany
■ Ägypten	Egypt
■ Australien	Australia
■ Bahrain	Bahrain
■ Belgien	Belgium
■ Brasilien	Brazil
■ Chile	Chile
■ Dänemark	Denmark
■ Finnland	Finland
■ Frankreich	France
■ Großbritannien	Great Britain
■ Hongkong	Hong Kong
■ Indien	India
■ Indonesien	Indonesia
■ Iran	Iran
■ Irland	Ireland
■ Italien	Italy
■ Japan	Japan
■ Katar	Qatar
■ Malaysia	Malaysia
■ Mexiko	Mexico
■ Niederlande	The Netherlands
■ Nigeria	Nigeria
■ Norwegen	Norway
■ Österreich	Austria
■ Polen	Poland
■ Portugal	Portugal
■ Russland	Russia
■ Saudi-Arabien	Saudi Arabia
■ Schweden	Sweden
■ Schweiz	Switzerland
■ Singapur	Singapore
■ Slowakei	Slovakia
■ Spanien	Spain
■ Südafrika	South Africa
■ Südkorea	South Korea
■ Taiwan	Taiwan
■ Thailand	Thailand
■ Tschechien	Czechia
■ Ungarn	Hungary
■ USA	USA
■ VAE	UAE
■ VR China	PR China



Weltweite Verfügbarkeit

Unser before- und after sales Service ist rundum vorbildlich. Hier überzeugen wir durch unsere Professionalität. Angefangen von der Durchführung von Problemanalysen und Wartungsmaßnahmen bis hin zur Vor-Ort-Betreuung und natürlich der prozessbezogenen Anpassung unserer Produkte sowie deren entsprechende Ersatzteilbevorratung. All das macht uns hoch flexibel und sichert den reibungslosen Ablauf in Ihrem Unternehmen.

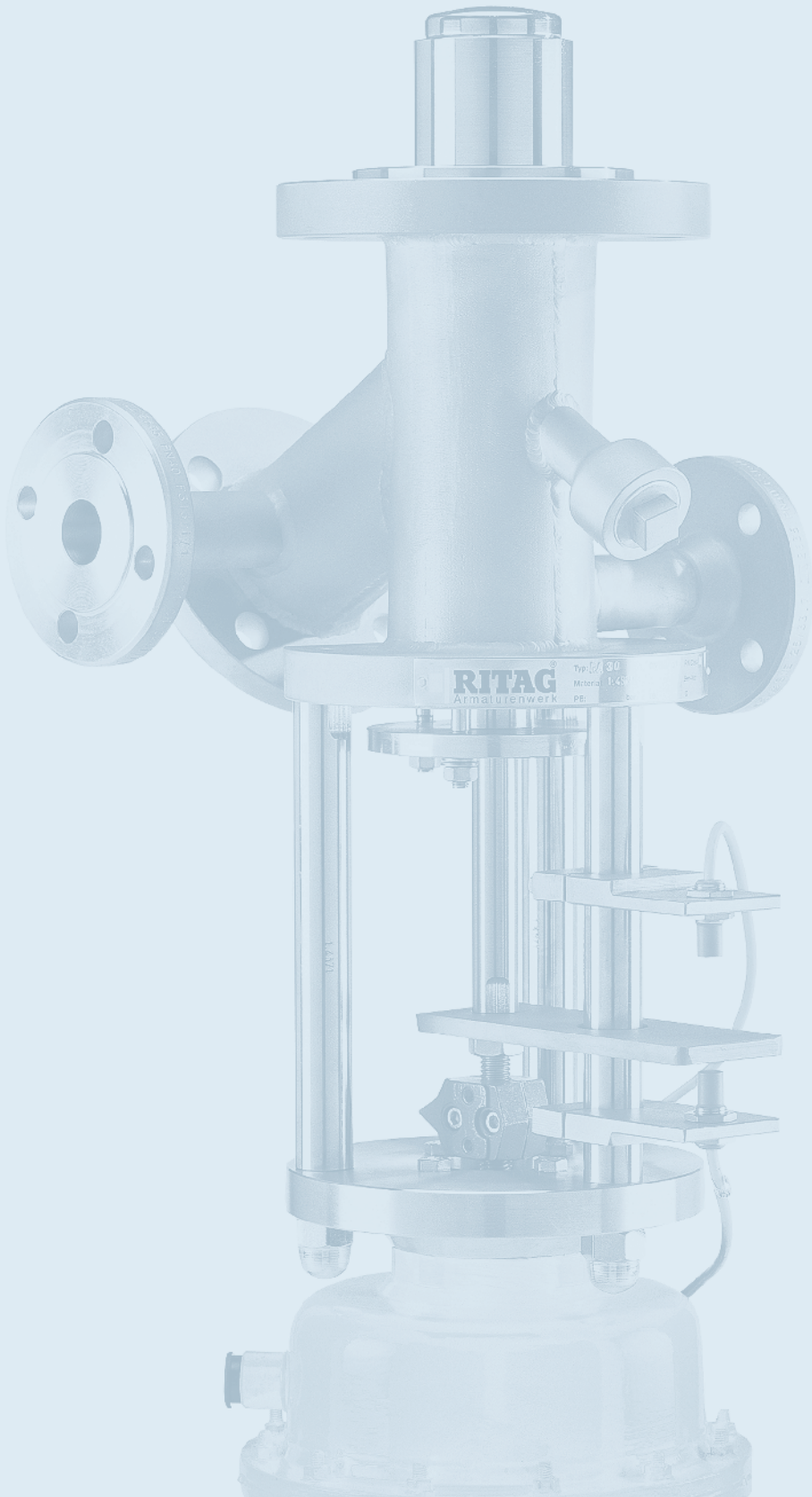
Wo auch immer Sie RITAG-Armaturen einsetzen möchten, stehen Ihnen ausgesuchte und speziell geschulte Partner zur Verfügung. Zu ihren Aufgaben zählt nicht nur die Lagerhaltung, sondern auch Ihre kompetente Vor-Ort-Betreuung. So haben Sie den Vorteil des schnellen Zugriffs auf unsere Produkte und auf die entsprechende Beratung hoch motivierter Mitarbeiter, die mit den geschäftlichen Gepflogenheiten des Landes bestens vertraut sind.

Present Worldwide

Our before and after sales service is exemplary in all aspects. Our professionalism will convince you. It all begins with conducting problem analysis and continues with the on-site customer advisory service and proceeds further with the process-related adaptation of our products as well as spare parts stockpiling. All of this makes us highly flexible and secures the smooth running of your company process.

Wherever you want to utilize RITAG valves worldwide, there is a selected and fully trained partner available to you. Their responsibilities cover not only the stock, but your competent on-site customer advisory service as well. Hence the advantage to you is not only the quick access to our products, but also the competent advice coming from highly motivated personnel who are extremely familiar with the business practices of the country and industry in question.

Service Service



RITAG

Ritterhuder Armaturen GmbH & Co.
Armaturenwerk KG
Sachsenring 30
27711 Osterholz-Scharmbeck
Germany

Phone +49 (0) 47 95-5 50 42-0
Fax +49 (0) 47 95-5 50 42-850
E-mail contact@ritag.com
Internet www.ritag.com